



Всё как обычно: соединения выполняются с помощью дюбельного фрезера DOMINO DF 500. Сверлильный кондуктор с пылеотводом задаёт точное положение отверстия и нужную глубину сверления.



FESTOOL

Профессиональный инструмент
для самых высоких требований

Центральный офис в Российской Федерации
ООО «ТТС Тултехник Системс»
МО, 142400 Ногинский р-он,
г. Ногинск, территория
„Ногинск-Технопарк“, д.13
Тел. : +7 (495) 775 8354
Факс: +7 (495) 641 2372
E-mail: info@festool.ru

Центральная сервисная служба
ООО «ТТС Тултехник Системс»
МО, 142400 Ногинский р-он,
г. Ногинск, территория
„Ногинск-Технопарк“, д.13
Тел.: +7 (495) 580 7372
Факс: +7 (495) 641 2372
E-mail: service@festool.ru

www.festool.ru

Festool
Флаер «Мебельная соединительная
фурнитура DOMINO»
Действительно с 01.04.2018

№ для заказа 67477 RU/ru

Изменения и ошибки не исключены.
Все рисунки имеют общий характер. Подготовлено
для Festool GmbH, D-73240 Wendlingen, 12/2017

Превосходное
соединение. Теперь ещё
функциональнее.



Новая мебельная соединительная
фурнитура под дюбельный фрезер
DOMINO DF 500.

Простое и быстрое
изготовление прочных
мебельных конструкций.

Значительное облегчение изготовления, сборки
и разборки мебели: универсальная мебельная
соединительная фурнитура под дюбельный фрезер
DOMINO DF 500.

Универсальность

- ▶ Угловые соединения, соединения средних стенок или соединения по системе LR 32
- ▶ Разные варианты установки с шипами DOMINO или по системе LR 32
- ▶ Для деталей толщиной от 18 до 28 мм

Прочность и гибкость

- ▶ Прочные разборные соединения
- ▶ Компенсация допусков обработки до 0,7 мм
- ▶ Высокая жёсткость собранного модуля благодаря большому ходу затяжки и длинным шпилькам соединителей
- ▶ Перевозка без царапин – заготовки просто устанавливаются друг на друга благодаря невыступающим деталям фурнитуры

FESTOOL

Профессиональный инструмент
для самых высоких требований

Для каждого соединения своё решение.

Угловые соединения, соединения средней стенки и соединения по системе LR 32, только с соединителями DOMINO или в комбинации с системой LR 32: Для всех случаев подходит новая мебельная соединительная фурнитура.



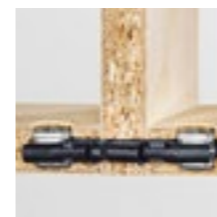
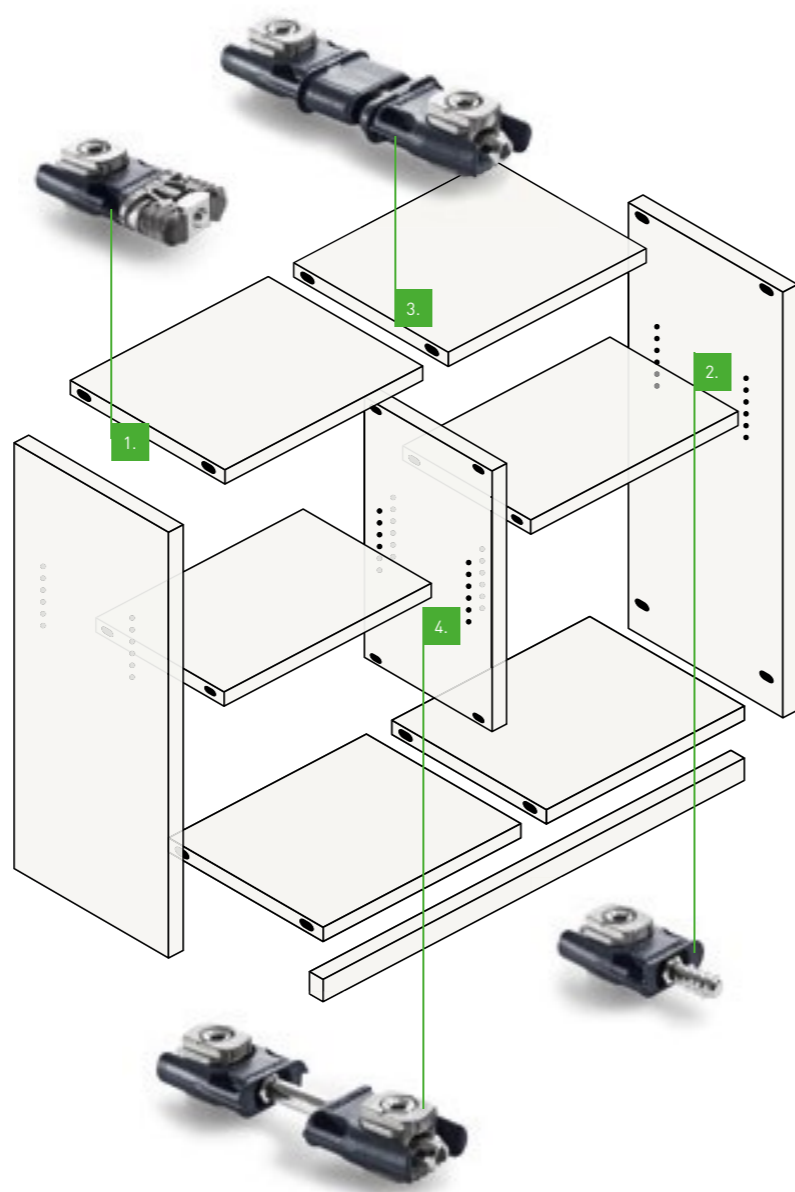
1. № для заказа: **203166**

Угловой соединитель – для соединения DOMINO/DOMINO
Всего два паза под шипы DOMINO и одно отверстие сверлом – угловое соединение готово! Быстро и без лишних измерений.



2. № для заказа: **203168**

Угловой соединитель – для соединения DOMINO/система LR 32
Угловой соединитель DOMINO служит для соединения полки со стойкой с рядом отверстий по системе LR 32. Фурнитура вворачивается прямо в системное отверстие 5 мм, а в полке выполняется обычный паз DOMINO.



3. № для заказа: **203167**

Соединитель средней стенки – для соединения DOMINO/DOMINO
Соединение средней стенки выполняется как угловое с единственным отличием: в средней стенке просверливается сквозное отверстие, в которое вставляется соединитель.



4. № для заказа: **203169**

Соединитель средней стенки – для соединения DOMINO/система LR 32
Соединитель средней стенки DOMINO служит для соединения стойки с рядом системных отверстий с двумя полками, расположенными на одной высоте. Фурнитура вворачивается прямо в системное отверстие 5 мм на стойке и закрепляется в пазе DOMINO в детали полки.

Превосходство в системе – оснастка для мебельной соединительной фурнитуры DOMINO

Сверло под фурнитуру D 15

№ для заказа: **203165**



Сверло для присадки фурнитуры DOMINO D 8 мм. Патрон: CENTROTEC; 15 мм.

Сверлильный кондуктор

№ для заказа: **203164**



Для присадки фурнитуры DOMINO D 8 мм требуется сверлильный кондуктор.

Деревянный дюбель D 8 x 36

№ для заказа: **203175**



Идеально подходит для соединения двух полок со средней стенкой секции толщиной 19 мм, длина 36 мм.

Заглушки

№ для заказа:
Коричневые: 203171
Белые: 203173
Серые: 203174
Серебристые: 203172



Для маскировки соединительной фурнитуры DOMINO D 8 мм. На выбор коричневого, белого, серого и серебристого цвета.

Набор соединителей DOMINO KV-SYS D8

№ для заказа: **203170**



70 угловых соединителей DOMINO/DOMINO KV D8, 20 угловых соединителей DOMINO/LR32 KV-LR32 D8, 10 соединителей средней стенки DOMINO/DOMINO MSV D8, 10 соединителей средней стенки DOMINO/LR32 MSV-LR32 D8, 50 коричневых заглушек KV-AK D15 brn, 50 серебристых заглушек KV-AK D15 str, 50 белых заглушек KV-AK D15 wht, 50 серых заглушек KV-AK D15 gr, 20 шипов DOMINO D 8x36 мм, сверлильный кондуктор BS-KV D15, сверло под фурнитуру KV-B-HW D15 CE, отвёртка, в системнере SYS 1 T-LOC. Предлагается также пустой системнер, с тремя отделениями с переставляемыми перегородками для индивидуальной конфигурации и наполнения (№ для заказа 203176).